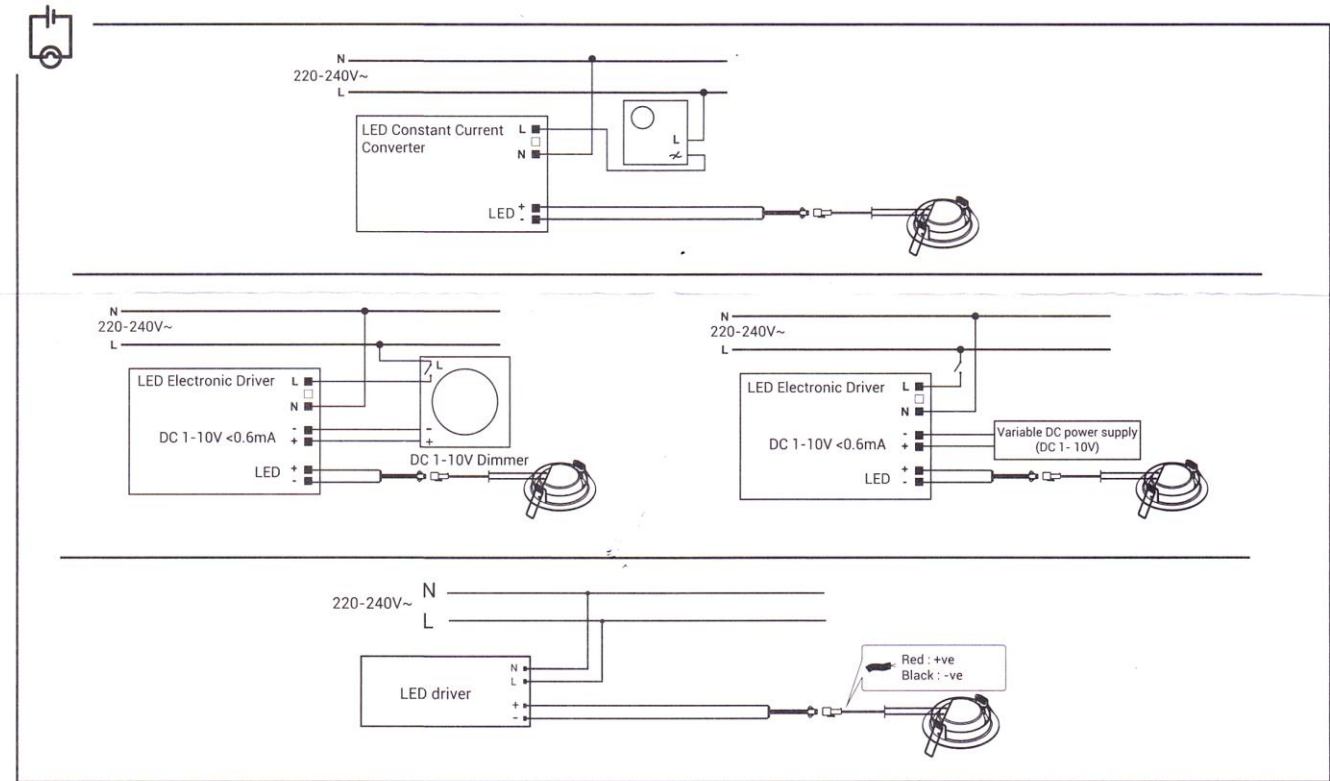
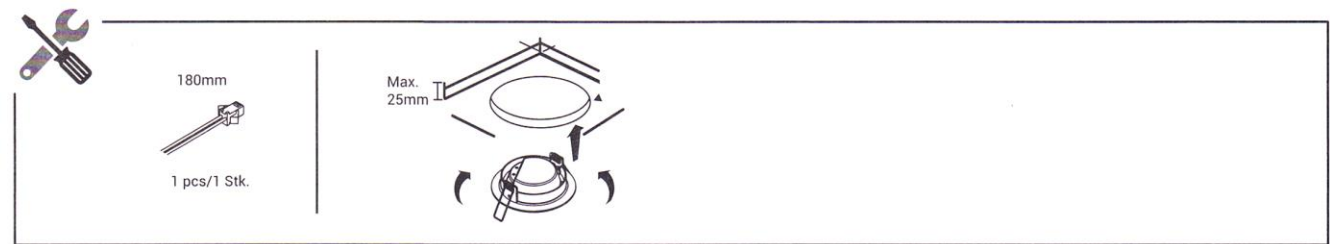


MEGAMAN® RICO

MM76715,MM76716 / F29800RC
MM76717,MM76718 / F29900RCv1



Instruction Manual | Bedienungsanleitung | Manual de instrucciones | Manuale d'istruzioni | Manuel d'instructions |
Handleiding | Návod k použití



The luminaire is not suitable for covering with thermally insulating material.
Die Leuchte ist nicht für Abdeckung mit Wärmeisolierung geeignet.
La luminaria no es apta para su revestimiento con material termoaislante.
Non coprire con materiale termoisolante.
Luminaire ne pouvant pas être recouverts d'un matériau isolant thermique.
De lamp is niet geschikt voor bedekking met thermisch isolatiemateriaal.
Svitidlo nesmí být překryto tepelným izolantem.

MEGAMAN® RICO

MM76715,MM76716 / F29800RC
MM76717,MM76718 / F29900RCv1



Instruction Manual | Bedienungsanleitung | Manual de instrucciones | Manuale d'istruzioni | Manuel d'instructions |
Handleiding | Návod k použití

| | | | P | I | U | | | | | | | |
|-------------------------------|--|--|----------|----------|------------|-----|-------|---------------------|---------------------|--------|------|------|
| | | | | | | | (mm) | W ₁ (mm) | W ₂ (mm) | H (mm) | X | Y |
| MM76715,MM76716 F29800RC | | | 19W | 500mA | 37~43VDC ~ | N/A | ∅ 150 | 100 | 50 | 45 | IP20 | IP44 |
| MM76717,MM76718 F29900RCv1 | | | 25W | 700mA | 34~40VDC ~ | N/A | ∅ 200 | 100 | 50 | 50 | IP20 | IP44 |

| | I | U | λ | I | U | T_a | T_c | | |
|--------------------------|--------------|-------------------|-----------|---------------|------------|----------------------|----------------------|-----|------------|
| SELV | Input | | | Output | | | | | |
| MM56014 LD0219x1-C500 | 123mA | 220-240V~ 50/60Hz | >0.9 | 500mA | 28~43VDC ~ | -30°C~+40°C | +85°C | N/A | F29800RC |
| MM56015 LD0425x1-C700 | 172mA | 220-240V~ 50/60Hz | >0.9 | 700mA | 30~43VDC ~ | -30°C~+40°C | +85°C | N/A | F29900RCv1 |

Die korrekte Entsorgung des Produkts

Produkte, die mit diesem Symbol gekennzeichnet sind, gehören nicht in den Hausmüll, sondern müssen in Übereinstimmung mit der WEE-Richtlinie entsorgt werden. Private Haushalte können verbrauchte Leuchten sowie Energiesparlampen und LED-Lampen kostenlos bei den Wertstoffhöfen bzw. Sammelstellen ihrer Kommune oder im Handel abgeben (in Deutschland, Österreich: freiwillige Rücknahmestellen). Gewerbliche Anwender können die Leuchten und Lampen kostenlos bei registrierten Sammelstellen anliefern.

IDV GmbH
Birkenweierstr. 2
D-63505 Langenselbold
Germany
www.megaman.de

T_a
-30°C ~ +40°C



8010G0112C
Ver.2017.01_V1