

gemäß EU-Verordnung Nr. 874/2012

Artikel-Nr.: MT76707

Einbau-Downlight

MEGATRON SIENA LED Einbau-Downlight Diffusor

EAN-Code: 4020856767076



Allgemeine Eigenschaften

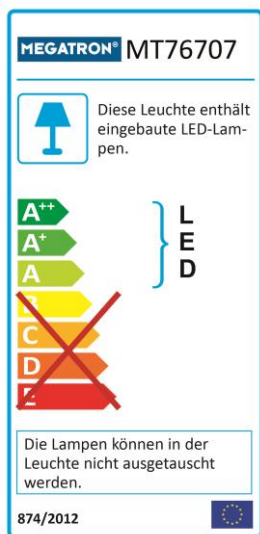
Leuchtmittel mitgeliefert? Ja
 Leuchtmittel austauschbar? Nein
 Energieeffizienzklassen
 kompatibler Leuchtmittel A, A+, A++
 Betriebstemperaturbereich -30 bis +40° C
 Bemessungslebensdauer 50.000 h
 Drehbar Nein
 Schwenkbar Nein
 Anschlussart L/N/PE
 Material Aluminium/Kunststoff

Umwelteigenschaften

Energieeffizienzklasse Leuchtmittel A-A++

Energieverbrauchskennzeichnung

gemäß VO 874/2012



Produktabmessungen

Bohrlochdurchmesser 150 mm
 Durchmesser 172 mm
 Höhe 94 mm
 Gewicht 266 g

Elektrische Kenndaten

Spannung 220-240 V
 Betriebsfrequenz 50-60 Hz
 Leistungsaufnahme 20,5 W
 Bemessungsleistungsaufnahme 20,5 W
 Elektrischer Leistungsfaktor $\lambda > 0,9$
 Dimmbar? Nein
 Indikation Lampentyp integrierte SMD-LED
 Lichtausbeute 76 lm/W

Lichttechnische Eigenschaften

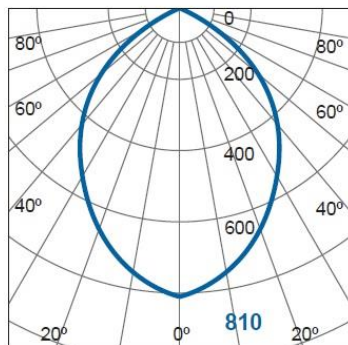
Farbkennung 840
 Lichtfarbe Neutralweiß
 Farbtemperatur 4000 K
 Farbwiedergabe Ra 80
 Nennlichtstrom 1560 lm
 Bemessungsnutzlichtstrom 1560 lm
 Nomineller Halbwertswinkel 90°
 Bemessungshalbwertswinkel 90°
 Farbkonsistenz SDCM < 6

Die Eigenschaften gelten für die z. Zt. auf Lager vorhandenen Versionen.
 Im Handel befindliche Lagerware desselben Modells kann abweichen!
 Technische Daten können ohne Vorankündigung geändert werden. Irrtümer vorbehalten.

© März 2014
 IDV Import- und Direkt-Vertriebsges.mBH
 Alle Rechte vorbehalten.

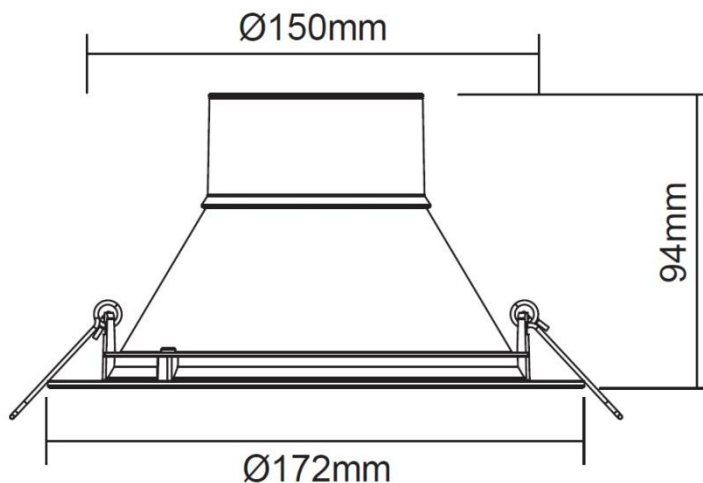
gemäß EU-Verordnung Nr. 874/2012

Lichtstärkeverteilung



m	Lux	Ø cm
0.5	3240	100
1	810	200
1.5	360	300
2	203	400
Beam angle = 90°		

Abmessungsskizze



Hinweise und Empfehlungen

Zubehör

Mit integriertem Treiber

Empfehlung für die Entsorgung der Leuchte

<http://www.megatron-licht.eu>

Schutzklasse

IP20/IP23 nur für den Innenbereich geeignet