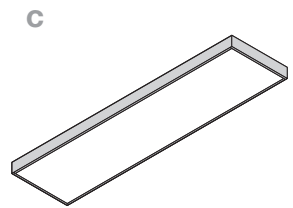
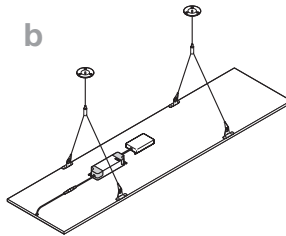
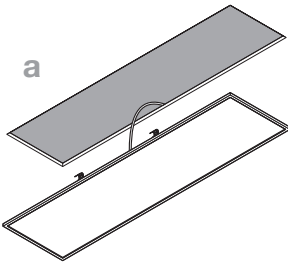
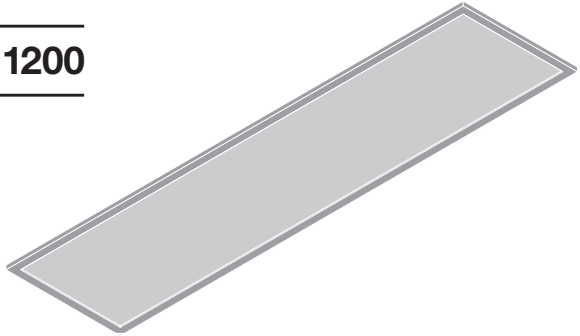


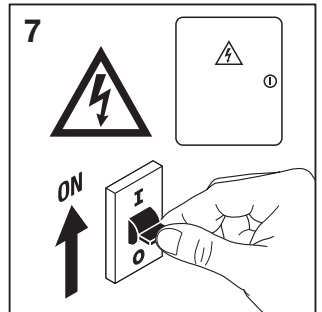
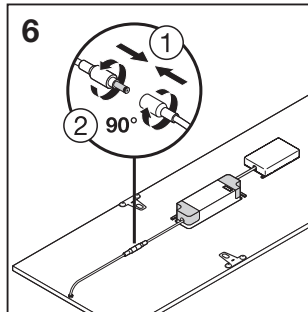
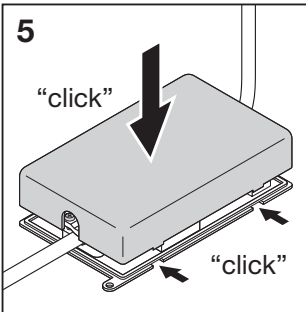
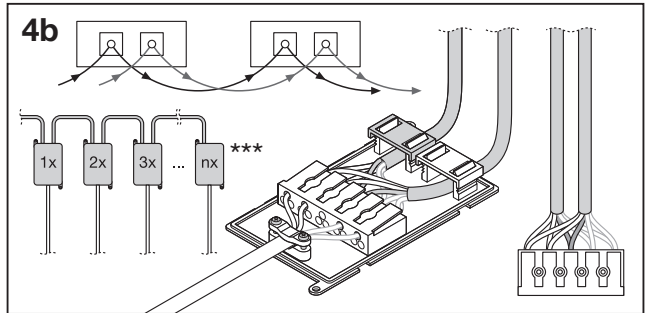
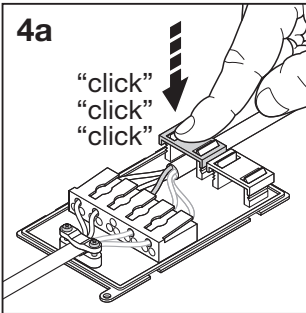
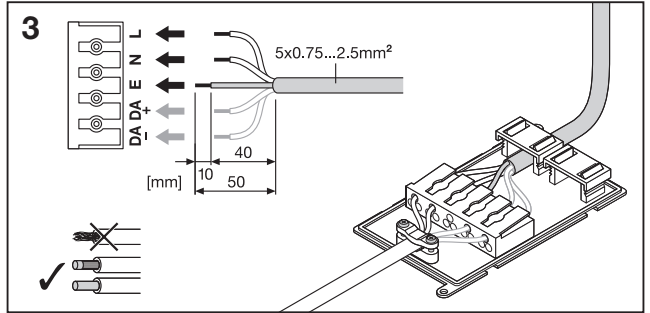
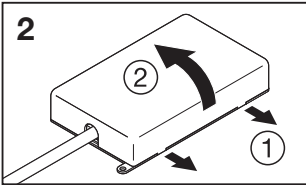
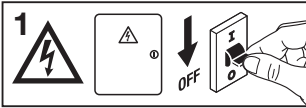
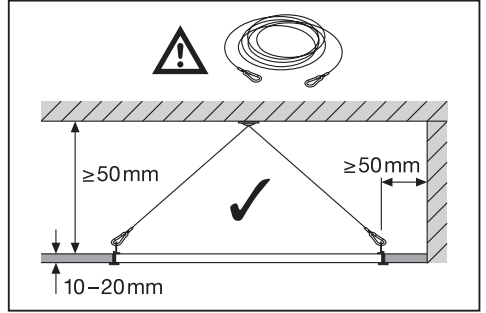
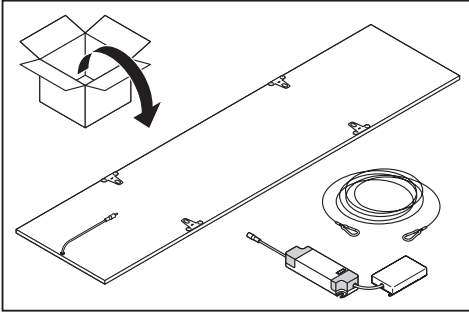
## PANEL COMFORT 1200



	EAN	l x w x h [mm]	W	EM W** (230V DC)	VAC	Hz	lm	lm/W	EM lm** (230V DC)
PL CMFT 1200 P 33W 830 PS	4099854002731	1195 x 295 x 11	33	-	220-240V	50/60	*	130	-
PL CMFT 1200 P 33W 840 PS	4099854003981	1195 x 295 x 11	33	-	220-240V	50/60	*	130	-
PL CMFT 1200 P 33W 830 DALIVR	4099854004001	1195 x 295 x 11	33	6.5	220-240V	0/50/60	4320	130	600
PL CMFT 1200 P 33W 840 DALIVR	4099854004049	1195 x 295 x 11	33	6.5	220-240V	0/50/60	4320	130	600
PL CMFT 1200 P 33W 830 U19 PS	4099854004087	1195 x 295 x 11	33	-	220-240V	50/60	*	130	-
PL CMFT 1200 P 33W 840 U19 PS	4099854004100	1195 x 295 x 11	33	-	220-240V	50/60	*	130	-
<b>PL CMFT 1200 P 33W 830 U19 DALIVR</b>	<b>4099854004124</b>	<b>1195 x 295 x 11</b>	<b>33</b>	<b>6.5</b>	<b>220-240V</b>	<b>0/50/60</b>	<b>4320</b>	<b>130</b>	<b>600</b>
PL CMFT 1200 P 33W 840 U19 DALIVR	4099854004162	1195 x 295 x 11	33	6.5	220-240V	0/50/60	4320	130	600

	EAN	K	IP	IK	∠	R <sub>a</sub>	∅ (°C)	PF	⊞
PL CMFT 1200 P 33W 830 PS	4099854002731	3000	40/20	02	110°	> 80	-10...+50	> 0.9	2.8 kg
PL CMFT 1200 P 33W 840 PS	4099854003981	4000	40/20	02	110°	> 80	-10...+50	> 0.9	2.8 kg
PL CMFT 1200 P 33W 830 DALIVR	4099854004001	3000	40/20	02	110°	> 80	-10...+50	> 0.9	3.0 kg
PL CMFT 1200 P 33W 840 DALIVR	4099854004049	4000	40/20	02	110°	> 80	-10...+50	> 0.9	3.0 kg
PL CMFT 1200 P 33W 830 U19 PS	4099854004087	3000	40/20	02	90°	> 80	-10...+50	> 0.9	2.9 kg
PL CMFT 1200 P 33W 840 U19 PS	4099854004100	4000	40/20	02	90°	> 80	-10...+50	> 0.9	2.9 kg
<b>PL CMFT 1200 P 33W 830 U19 DALIVR</b>	<b>4099854004124</b>	<b>3000</b>	<b>40/20</b>	<b>02</b>	<b>90°</b>	<b>&gt; 80</b>	<b>-10...+50</b>	<b>&gt; 0.9</b>	<b>3.1 kg</b>
PL CMFT 1200 P 33W 840 U19 DALIVR	4099854004162	4000	40/20	02	90°	> 80	-10...+50	> 0.9	3.1 kg

* W AC	33W	28W	24W
lm	4320lm	3640lm	3120lm



### ON/OFF (PS-Power Select)

W AC	33	28	24
lm	4320	3640	3120

\* **W AC** 33 28 24  
**lm** 4320 3640 3120

### PL 1200 CABLE EXT TWIST LOCK

EAN 4099854018510

### PL RECESSED MOUNT CLIPS VAL 4x

EAN 4058075409859

4x 8x ~3.5mm 8x ~4.2mm 8x ~10.3mm

① ② ③

### PL SURFACE MOUNT KIT 1200

EAN 4058075108820

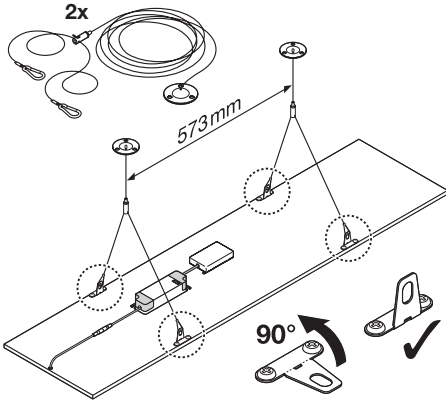
### PL 1200x300 SF MOUNT KIT H70 VAL

EAN 4099854018497

### PL 1200x300 RECESSED MOUNT FRAME

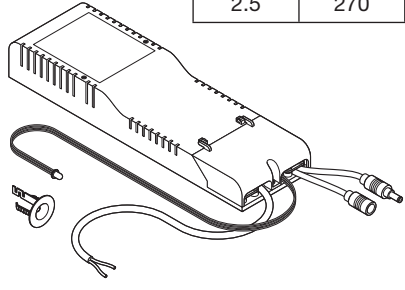
EAN 4058075472976

**PL SUSPENSION KIT**  
**EAN 4058075402928**



**EMERGENCY CONVERSION BOX**  
**EAN 4058075237025**

PANEL CMFT 1200	
EM W**	EM lm**
2.5	270



\*\* ☐ Lauchten mit zusätzlichen Notstrom-Anforderungen gemäß EN 60598-2-22 zertifiziert (gilt nicht für Frankreich und Dänemark). ☐ Luminaires certified including the additional emergency requirements of EN 60598-2-22 (not applicable for France and Denmark). ☐ Luminaires homologués conformément aux exigences supplémentaires de la norme EN 60598-2-22 en matière d'éclairage de secours (ne s'applique pas pour la France et le Danemark). ☐ Impianti di illuminazione certificati includendo i requisiti aggiuntivi di emergenza di EN 60598-2-22 (non applicabili a Francia e Danimarca). ☐ Lámparas certificadas incluyendo los requisitos de emergencia adicionales de EN 60598-2-22 (no aplicable para Francia y Dinamarca). ☐ Luminárias certificadas, incluindo os requisitos de emergência adicionais da norma EN 60598-2-22 (não se aplica para França e Dinamarca). ☐ Φωτιστικά σώματα πιστοποιημένα περιλαμβανομένων των πρόσθετων απαιτήσεων έκτακτης ανάγκης του EN 60598-2-22 (δεν έχει εφαρμογή για Γαλλία και Δανία). ☐ Getcertificeerde lampen die voldoen aan de bijzondere eisen van NBN-IEC 60598-2-22 verlichtingsarmaturen voor noodverlichting (geldt niet voor Frankrijk en Denemarken). ☐ Ljusarmaturerna är certifierade inklusive Nödbelysningskraven i EN 60598-2-22 (ej tillämpligt för Frankrike och Danmark). ☐ Valaisimet on sertifioitu EN 60598-2-22 -normin turvallisuuksia koskevien lisämäärysten mukaan (ei koske Ranskaa ja Tanskaa). ☐ Armaturer sertifisert inkludert tilleggskrav til nødstrømsforsyning i henhold til EN 60598-2-22 (gjelder ikke Frankrike og Danmark). ☐ Armaturer certificeret med ekstra nødsvak iht. EN 60598-2-22 (gælder ikke for Frankrig og Danmark). ☐ Svietliva certifikovaná s dodatečnými požiadavkami na nouzový prúd podľa normy EN 60598-2-22 (nepatří pro Francii a Dánsko). ☐ Светильники сертифицированы с учетом дополнительных аварийных требований стандарта EN 60598-2-22 (не применимо для Франции и Дании). ☐ A lámpatestek az EN 60598-2-22 szabvány kiegészítő részhezlyeti előírásait is figyelembe véve tanúsítottak Franciaország és Dánia esetében nem érvényes). ☐ Oprawy oświetleniowe z certyfikatem potwierdzającym spełnienie dodatkowych wymagań dotyczących oświetlenia awaryjnego zgodnie z normą EN 60598-2-22 (nie dotyczy Francji i Danii). ☐ Certifikované svietidlá vrátane dodatočných núdzových požiadaviek normy EN 60598-2-22 (ne sa týka Francúzska a Dánska). ☐ Svetilke z dodatnimi zahtevami glede napajanja v sili, certificirane v skladu z EN 60598-2-22 (ne velja za Francijo in Dansko). ☐ EN 60598-2-22 sayılı standartın ek acil gerekliliklerini içeren sertifikalı armatürler (Fransa ve Danimarka için geçerli değildir). ☐ Certificirana rasvjetna tijela uključujući dodatne zahtjeve u slučaju opasnosti sukladno normi EN 60598-2-22 (nije primjenjivo za Francusku i Dansku). ☐ Корпи де илуминат certificate inclusiv pentru cerințele suplimentare de urgență din EN 60598-2-22 (neaplicabile pentru Franța și Danemarca). ☐ Осветелителни тела, сертифицирани включително съгласно допълнителните изисквания за аварийно осветление по EN 60598-2-22 (не се отнася за Франция и Дания). ☐ Valgusid, mis on sertifitseeritud muuhulgas vastavalt standardiga EN 60598-2-22 kehtestatud hädaolukustuse erinõuete osas (ei kehti Prantsusmaal ja Taanis korral). ☐ Švietilvuti serifikuoti, įskaitant papildomus išskirtinius reikalavimus pagal EN 60598-2-22 (netaikoma Prancūzijoje ir Danijoje). ☐ Gaismekli serifikováni, tostarp iekļaujot EN 60598-2-22 papildu ārkārtas prasības (neattiecas uz Franciju un Dāniju). ☐ Serifikovane svetiljke, uključujući i dodatne zahtjeve za hitne slučajeve u skladu sa EN 60598-2-22 (ne važi za Francusku i Dansku). ☐ Светильники сертифициовани з урачуванням додаткових вимог щодо світільників для аварійного освітлення згідно зі стандартом EN 60598-2-22 (не діє для Франції та Данії). ☐ Бул шамдалдар EN 60598-2-22 стандартының қосымша тәтешне талаптарына сай сертифициталған (Франция мен Дания үшін қолданылмайды).

\*\*\*

	1x	2x	3x	...	nx	C10A	B16A	C16A	DALI	Iout [mA]	DALI DIM
PL CMFT 1200 P DALI						n=40	n=40	n=65	OSRAM OTI DALI 50/220-240/1A4 NFC / LCA 45W 500-1400mA one4all SC PRE	750	
PL CMFT 1200 P						n=15	n=14	n=24	-		

**LEDVANCE GmbH**  
Steinerne Furt 62  
86167 Augsburg, Germany  
[www.ledvance.com](http://www.ledvance.com)

☎ **LEDVANCE Ltd, Aquila House**  
Delta Crescent, Westbrook, Warrington  
WA5 7NR, United Kingdom

C10449057  
G11145226  
06.07.22

Points de collecte sur [www.quefairedemesdechets.fr](http://www.quefairedemesdechets.fr)