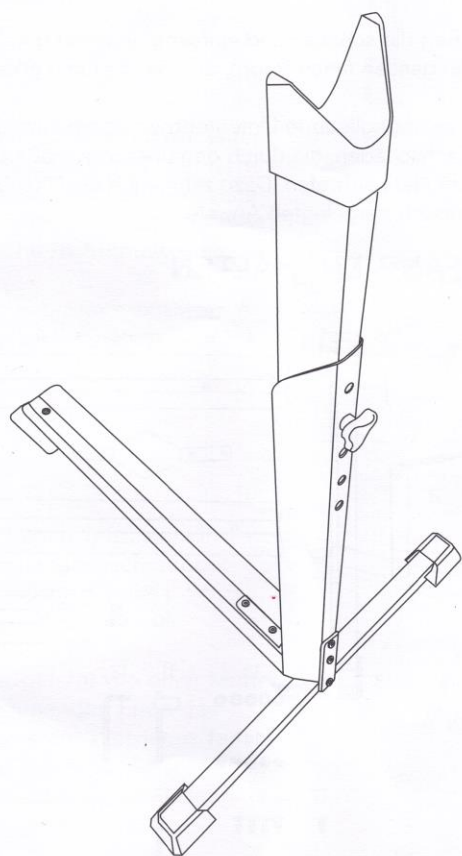




BikeNook™

Fahrradständer

Montageanleitung



VIELEN DANK

Herzlichen Glückwunsch zur Wahl des Bike Nook™ Fahrradständers, der genialen neuen Art, Ihr Fahrrad separat, schnell und einfach zu lagern.

Der Bike Nook™ Fahrradständer ist so einfach wie 1-2-3 und spart bis zu 90 cm wertvolle Bodenfläche. Und das Tollste daran ist, er passt sich ganz leicht an jede beliebige Fahrradgröße oder Art von Fahrrad und jede beliebige Radgröße an. Groß oder klein, Bike Nook™ passt für alle!

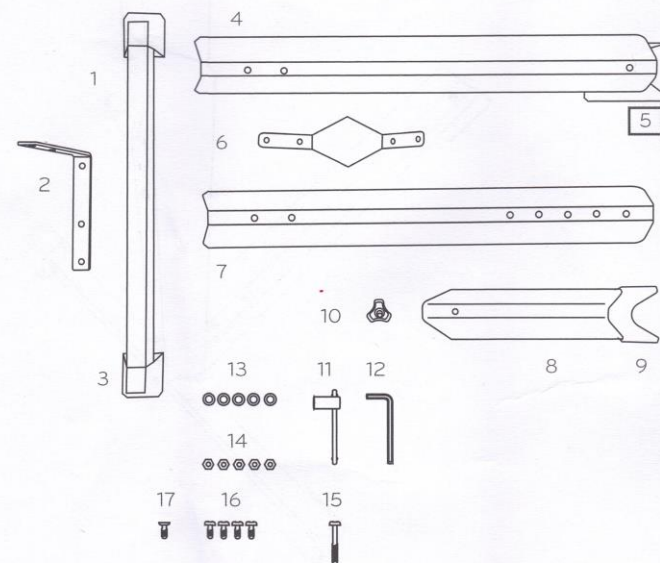
Bitte verwenden Sie diese einfach zu befolgenden Anweisungen und Hinweise, wie Sie Ihr Bike Nook™ einrichten und für unterschiedliche Fahrradgrößen nutzen.

Wir hoffen, Sie genießen die schnelle und einfache neue Art und Weise, Ihr Fahrrad zu lagern, und den ganzen freien Raum, den Sie dadurch erhalten!

Thane Direct und daran angegliederte Unternehmen übernehmen keine Haftung für Personen- oder Sachschäden, die durch den unsachgemäßen Gebrauch des Bike Nook™ Fahrradständers auftreten. Dazu zählt auch die Nichtbeachtung der in diesem Benutzerhandbuch dargelegten Anweisung.

IM LIEFERUMFANG ENTHALTEN

1. Querstange
2. L-Stück
3. Fuß
4. Schiene
5. Rampe
6. Rautenförmige Halterung
7. Stütze
8. Verstellbare Stütze
9. V-Schlitz
10. Einstellknopf
11. Steckschlüssel
12. Inbus-Schlüssel
13. Unterlegscheiben
14. Muttern
15. Lange Schraube
16. Schrauben
17. Flachkopfbolzen

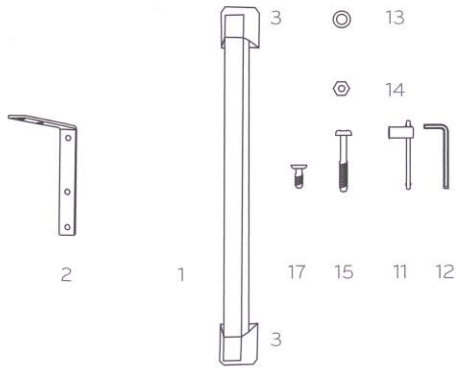


SCHRITT 1

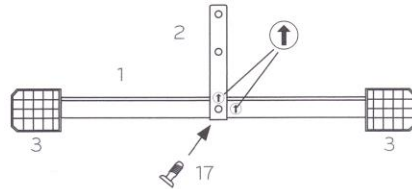
L-Stück mit Querstange verbinden

Erforderliche Teile:

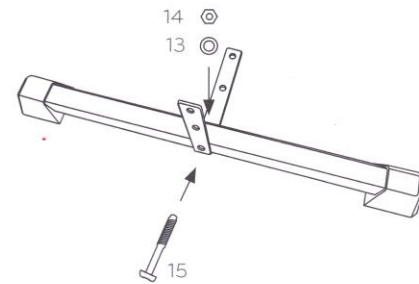
1. Querstange
2. L-Stück
3. Fuß
4. Steckschlüssel
5. Inbus-Schlüssel
6. Unterlegscheiben
7. Muttern
8. Lange Schraube
9. Flachkopfschraubbolzen



Verbinden Sie das L-Stück mit der Querstange, indem sie den Pfeil (↑) auf dem L-Stück an dem Pfeil auf der Unterseite der Querstange ausrichten, so dass beide Pfeile in die gleiche Richtung weisen.



Flachkopfbolzen in L-Stück einsetzen & mit Inbus-Schlüssel festziehen.



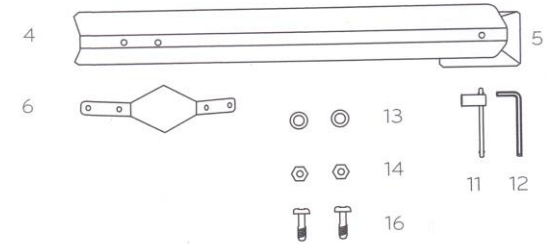
Querstange so drehen, dass sie auf den Füßen steht. Den langen Schraubbolzen in die untere Bohrung des L-Stücks einsetzen.

Unterlegscheibe, gefolgt von einer Mutter, auf dem hervorstehenden Ende des langen Schraubbolzens platzieren. Mit Steckschlüssel & Inbus-Schlüssel Mutter am langen Schraubbolzen befestigen.

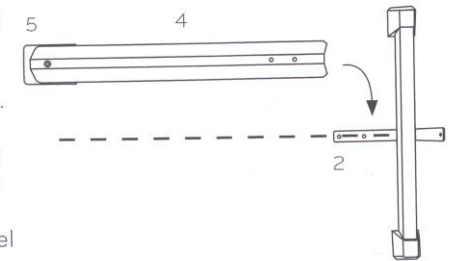
SCHRITT 2

Schiene mit Querstange verbinden

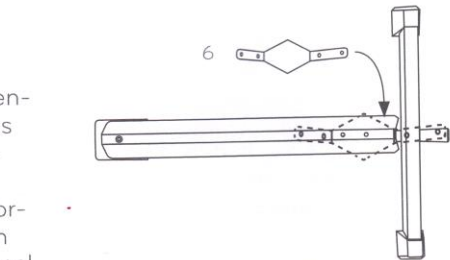
1. Schiene
2. Rampe
3. Rautenförmige Halterung
4. Steckschlüssel
5. Inbus-Schlüssel
6. Unterlegscheiben
7. Muttern
8. Bolzen



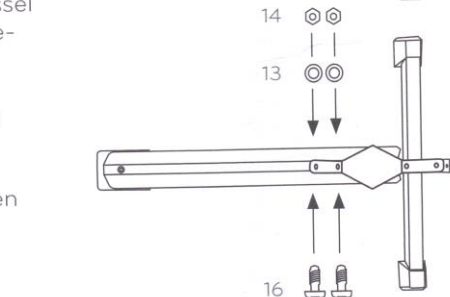
Schiene durch Platzieren oben auf dem L-Stück mit der Querstange verbinden. Bohrungen auf der Schiene an den Bohrungen auf dem L-Stück ausrichten.



Den rautenförmigen Haltewinkel auf die Schiene setzen, so dass die Bohrungen im rautenförmigen Haltewinkel an den Bohrungen in Schiene und L-Haltewinkel ausgerichtet sind.



Schraubbolzen von der Unterseite des L-Stücks durch die entsprechenden Bohrungen in L-Stück, Schiene & rautenförmiger Halterung stecken, so dass das Schraubbolzenende durch den rautenförmigen Haltewinkel ragt. Eine Unterlegscheibe & eine Mutter auf den hervorstehenden Abschnitt des Bolzens legen & mit Inbus-Schlüssel und Steckschlüssel festziehen. An der zweiten Bohrung wiederholen.

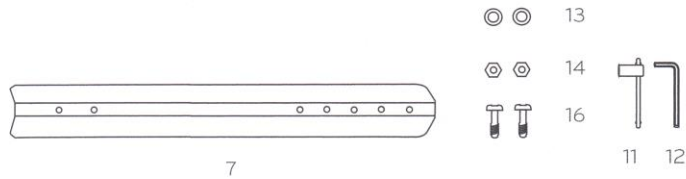


Die Schiene sollte nun mit 2 Bolzen an der Querstange befestigt sein.

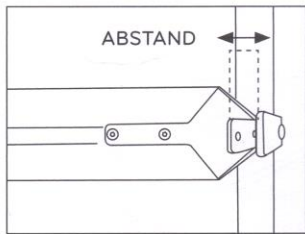
Hinweis: Mit einem Abstand dazwischen sollten rautenförmiger Haltewinkel & L-Haltewinkel parallel zueinander sein.

SCHRITT 3 Stütze mit Querstange verbinden

- 7. Stütze
- 11. Steckschlüssel
- 12. Inbus-Schlüssel
- 13. Unterlegscheiben
- 14. Muttern
- 16. Bolzen



Setzen Sie die Stütze in die Lücke zwischen dem rautenförmigen Haltewinkel und dem L-Stück.

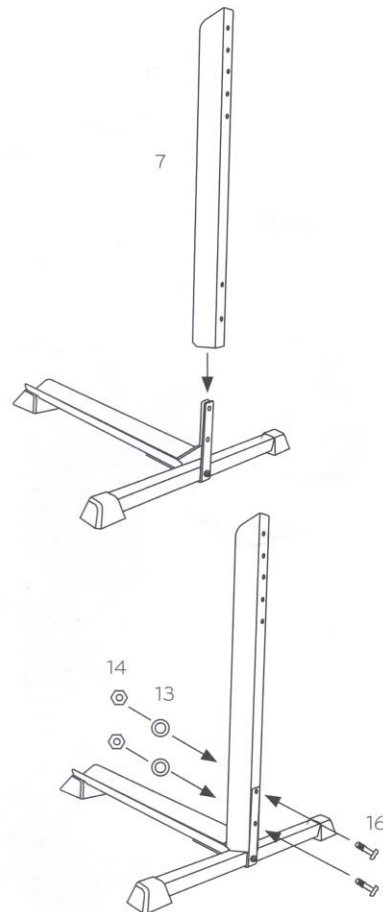


Sicherstellen, dass Bohrungen an dem rautenförmigen Haltewinkel, an Schiene und L-Stück ausgerichtet sind.

Schraubbolzen in die restlichen beiden Bohrungen im L-Stück einsetzen.

Mutter und Unterlegscheibe auf das hervorstehende Ende des Schraubbolzens setzen & mit Inbus-Schlüssel und Steckschlüssel festziehen.

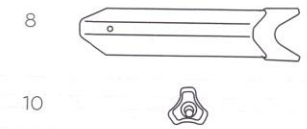
Stütze & Querstange müssten nun sicher verbunden sein.



5

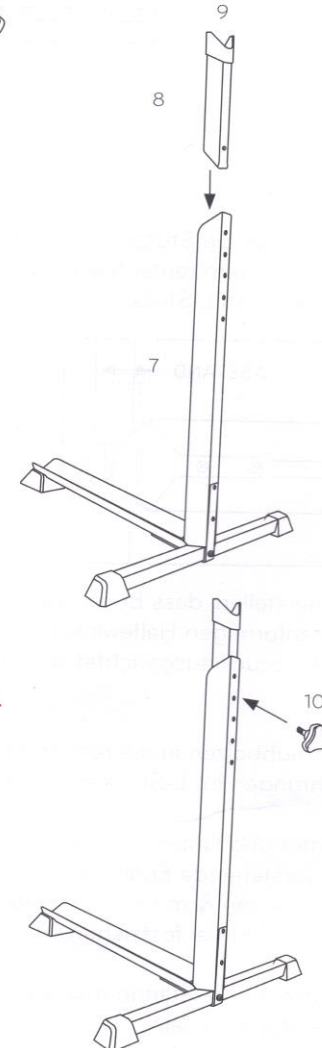
SCHRITT 4 Verstellbare Stütze mit Stütze verbinden

- 1. Verstellbare Stütze
- 2. V-Schlitz
- 3. Einstellknopf



Richten Sie die verstellbare Stütze an der Stütze aus, so dass die verstellbare Stütze auf der gewünschten Höhe in Bezug auf die Größe Ihres Fahrrades ist.

Einstellknopf durch die Bohrungen an der verstellbaren Stütze stecken.
Einstellknopf an der richtigen Stelle befestigen.



6

LAGERUNG DES FAHRRADS

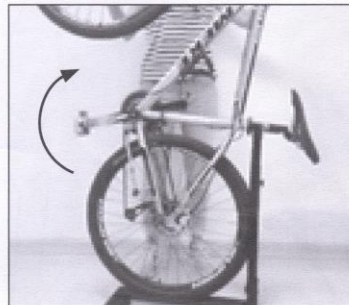
Positionieren Sie das Hinterrad des Fahrrads zum Bike Nook™ hin.

Rollen Sie das Hinterrad des Fahrrades über der Rampe auf die Schiene, bis Rad und Stütze ineinander greifen.

Das ist die horizontale Position der Aufbewahrung.

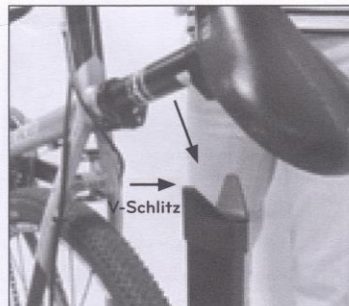


Um das Fahrrad vertikal zu lagern, heben Sie das Vorderrad an.



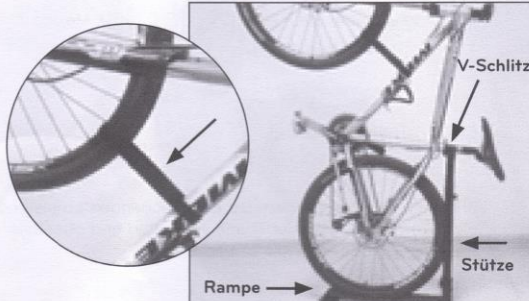
Sitzhalter auf das „V“ der verstellbaren Stütze absenken.

Wichtig: Stellen Sie sicher, dass das Fahrrad sicher im V-Schlitz ruht & stabil ist. Falls nicht, bringen Sie das Fahrrad erneut in eine horizontale Position und senken (oder erhöhen) Sie die verstellbare Stütze.



Benutzen Sie den Gurt, um das Vorderrad an der richtigen Stelle zu befestigen.

Wenn Sie das Fahrrad vertikal lagern, stellen Sie sicher, dass der V-Schlitz auf einer Höhe ist, so dass sich das Gewicht (und der Schwerpunkt) des Fahrrades Richtung.



Stütze - nicht Richtung Rampe "lehnt."



Vertrieben durch:

Thane USA, Inc., Canton OH 44718, U.S.A.

Thane Canada Inc., Mississauga ON L4W 5M6, Canada

Thane Direct UK Ltd, London EC1Y 8NA, UK

Danoz Direct Pty Ltd, Alexandria NSW 2015, Australia

Operadora Ainoa, S.A.P.I. DE C.V., C.P 02480, México. D.F.

TVINS. 211 18 Malmö, Sweden

© 2016 Thane IP Limited.
MADE IN CHINA

"Thane", "Bike Nook", sowie die entsprechenden Logos und Variationen sind Marken oder eingetragene Marken der Thane IP Limited und oder ihrer verbundenen Unternehmen in Kanada und oder in anderen Ländern.

Bike Nook MNL GER RO 161110

BSSOTDE00001